

Commander C200/C300

Step By Step Guide Guide pas à pas Schritt-für-Schritt-Anleitung Guida dettagliata Guía detallada

Frame sizes 1 to 4
Tailles 1 à 4
Baugrößen 1 bis 4
Taglie da 1 a 4
Tamaños 1 a 4



www.drive-setup.com

This guide provides a fast and simple start-up procedure for a basic drive and motor installation.

EN

For help with more advanced installations: Comprehensive user guides, online videos and help tools can be accessed using the web address or QR code above



For C300, it is essential to read **Section 4.6** in the Control User Guide using the web address or QR code above prior to using the Safe Torque Off in safety systems

Ce guide fournit des instructions de mise en service simples et rapides pour une installation variateur/moteur de base.

FR

Pour des informations complémentaires sur des installations plus avancées, des guides de mise en service complets, des vidéos en ligne et des outils d'aide sont accessibles via l'adresse Web ou le code QR ci-dessus.



Pour le modèle C300, il est essentiel de consulter la **Section 4.6** du Guide de mise en service - Contrôlé accessible via l'adresse Web ou le code QR ci-dessus avant d'utiliser la fonction Absence sûre du couple dans les systèmes de sécurité.

Diese Anleitung bietet Informationen für eine schnelle Inbetriebnahme eines einfachen Umrichter-Motor-Systems.

DE

Bei aufwendigeren Systemen: Umfassende Betriebsanleitungen, Online-Videos und Hilfsmittel finden Sie unter unserer Webadresse oder über den vorstehenden QR-Code.



Beim C300 lesen Sie unbedingt **Abschnitt 4.6** in der Betriebsanleitung: Steuereinheit (über die Webadresse bzw. den vorstehenden QR-Code), um die Safe Torque Off-Funktion in Sicherheitssystemen zu verwenden.

Questa guida fornisce una procedura di avviamento semplice e veloce per l'installazione di un azionamento base e del motore.

IT

Chiavesse bisogno di un per l'installazione di soluzioni più avanzate può consultare le guide complete per l'utente, il video online e gli strumenti di supporto, a cui può accedere utilizzando l'indirizzo Internet o il codice QR qui sopra.



Per il C300, è essenziale leggere la **Sezione 4.6** nella Guida dell'utente al controllo, servendosi dell'indirizzo Internet o del codice QR qui sopra, prima di impiegare la funzione Safe Torque Off in sistemi di sicurezza.

Esta guía contiene un procedimiento inicial rápido y sencillo do la instalación básica de accionamiento y motor.

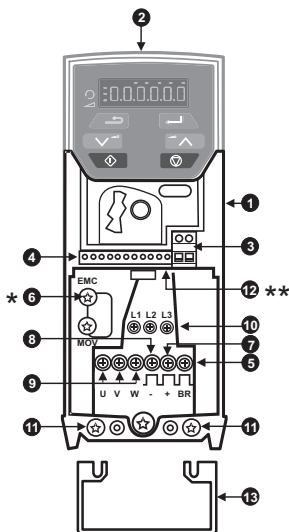
ES

Para obtener ayudar sobre instalaciones más avanzadas: Es posible acceder a guías de usuario, herramientas de ayuda y videos online exhaustivos a través de la dirección de Internet o el código QR anterior.



Para el C300, es esencial leer la **Sección 4.6** de la Guía del usuario del control disponible a través de la dirección de Internet o el Código QR anterior antes de utilizar la función Safe Torque Off en los sistemas de seguridad.

- EN** Figure 1-1 Features of the drive
FR Figure 1-1 Caractéristiques générales du variateur
DE Abbildung 1-1 Umrichter-Leistungsmerkmale
IT Figura 1-1 Parti costitutive dell'azionamento
ES Figura 1-1 Características del accionamiento

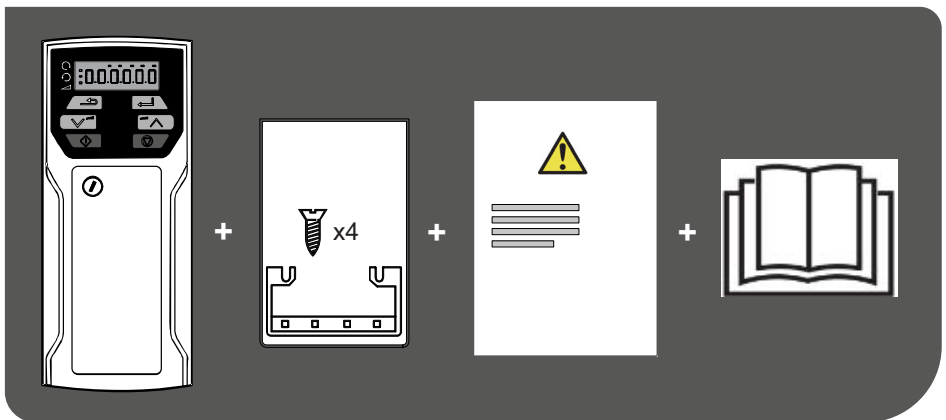


EN	* Before removing the screw, refer to section 4.7.2 in the Power Installation Guide. ** Commander C300 only.
FR	* Avant de retirer la vis, consulter la section 4.7.2 du Guide d'installation - Puissance. ** Commander C300 uniquement.
DE	* Vor dem Entfernen der Schraube Abschnitt 4.7.2 des Leistungsmodul-Installationshandbuchs lesen. ** Nur Commander C300.
IT	* Prima di rimuovere la vite, fare riferimento alla sezione 4.7.2 della Guida ai collegamenti elettrici. ** Solo Commander C300.
ES	* Antes de retirar el tornillo, consulte la sección 4.7.2 de la Guía de instalación. ** Solo para Commander C300.

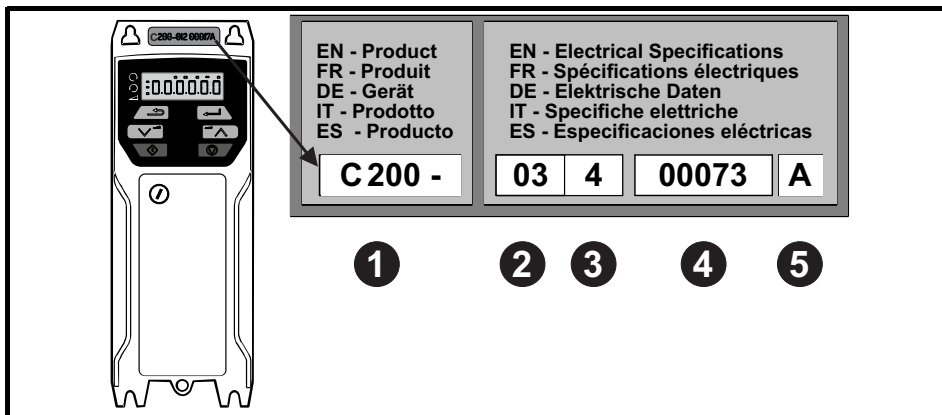
English	Français	Deutsch	Italiano	Espanol
1 Rating label (on side of drive)	Étiquette de valeurs nominales (sur le côté du variateur)	Typenschild (an der Seite des Umrichters)	Etichetta dei valori caratteristici (su un lato dell'azionamento)	Etiqueta de capacidad nominal (en un lado del accionamiento)
2 Identification label	Étiquette d'identification	Identifikationsschild	Etichetta identificativa	Etiqueta de identificación
3 Relay connections (Refer to Figure 1-4)	Connexions de relais (Voir la Figure 1-4)	Relaisanschlüsse (Siehe Abbildung 1-4)	Connessioni relè (Vedere la Figura 1-4)	Conexiones de relé (consulte Figura 1-4)
4 Control connections (Refer to Figure 1-4)	Connexions de contrôle (Voir la Figure 1-4)	Steueranschlüsse (Siehe Abbildung 1-4)	Connessioni di controllo (Vedere la Figura 1-4)	Conexiones de control (consulte Figura 1-4)
5 Braking terminal	Borne de freinage	Anschlussklemmen für den Bremswiderstand	Terminale di frenatura	Terminal de frenado
6* Internal EMC filter screw*	Vis du filtre CEM interne*	Schraube f. internes EMV-Filter*	Vite di fissaggio filtro EMC interno*	Tornillo de filtro EMC interno*
7 DC bus +	Bus CC +	DC bus +	DC bus +	Bus de CC +
8 DC bus -	Bus CC -	DC bus -	DC Bus -	Bus de CC -
9 Motor connections (Refer to Figure 1-2)	Connexions de moteur (Voir la Figure 1-2)	Motoranschlüsse (Siehe Abbildung 1-2)	Connessioni del motore (Vedere la Figura 1-2)	Conexiones del motor (consulte Figura 1-2)

	English	Français	Deutsch	Italiano	Espanol
10	AC supply connections (Refer to Figure 1-2)	Connexions d'alimentation CA (Voir la Figure 1-2)	Netzanschlüsse (Siehe Abblidung 1-2)	Connessioni dell'alimentazione c.a.(Vedere la Figura 1-2)	Conexiones de alimentación de CA (consulte Figura 1-2)
11	Ground connections (Refer to Figure 1-3)	Connexions de mise à la terre (Voir la Figure 1-3)	Erdungsanschlüsse (Siehe Abblidung 1-3)	Connessioni di terra (Vedere la Figura 1-3)	Conexiones a tierra (consulte Figura 1-3)
12 **	Safe Torque Off terminals (STO) (Refer to Figure 1-5)**	Bornes d'Absence sûre du couple (Safe Torque Off, STO) (Consulter la Figure 1-5)**	STO-Anschlüsse (Safe Torque Off) (Siehe Abblidung 1-5)**	Terminali Safe Torque Off (STO) (Vedere la Figura 1-5)**	Terminales de Safe Torque Off (STO) (consulte Figura 1-5)**
13	Cable bracket to screw onto ground terminals (11)	Étrier de mise à la terre des câbles, à visser sur les bornes de terre (11).	Kabelhalterung zum Aufschrauben auf die Erdungsanschlüsse (11).	Staffa cavi da fissare ai terminali di terra (11).	Abrazadera de cable para enrosarla en los terminales de tierra (11)

EN	STEP 1: Check the contents of the box
FR	ÉTAPE 1: Vérification du contenu du carton
DE	SCHRITT 1: Verpackungsinhalt prüfen
IT	FASE 1: Verificare il contenuto dell'imballo.
ES	PASO 1: Comprobación del contenido de la caja



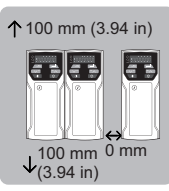
EN	STEP 2: Check model and voltage
FR	ÉTAPE 2: Vérification du modèle et de la tension
DE	SCHRITT 2: Gerätetyp und Spannung prüfen
IT	FASE 2: Controllare il modello e la tensione
ES	PASO 2: Comprobación del modelo y la tensión

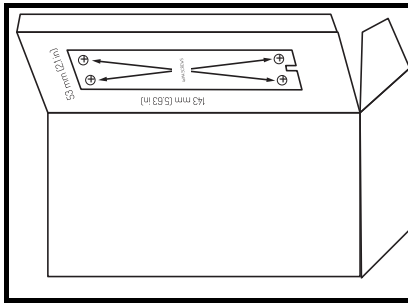


	1	2	3	4	5
EN	Product line	Frame Size	Voltage rating: 1 - 100 V (100 - 120 ± 10 %) 2 - 200 V (200 - 240 ± 10 %) 4 - 400 V (380 - 480 ± 10 %)	Current Rating: Heavy Duty current rating x 10	Drive Format: A - AC in AC out
FR	Gamme de produits	Taille	Tension nominale: 1 - 100 V (100 - 120 ± 10 %) 2 - 200 V (200 - 240 ± 10 %) 4 - 400 V (380 - 480 ± 10 %)	Courant nominal: Courant nominal en surcharge maximum x 10	Format variateur: A - Entrée CA et sortie CA
DE	Produktlinie:	Baugröße:	Nennspannung: 1 - 100 V (100 - 120 ±10 %) 2 - 200 V (200 - 240 ±10 %) 4 - 400 V (380 - 480 ±10 %)	Nennstrom: Nennstrom bei hoher Belastung x 10	Umrichterformat: A - AC-Eingang und AC-Ausgang
IT	Linea di prodotti:	Taglia:	Tensione nominale: 1 - 100 V (100 - 120 ±10%) 2 - 200 V (200 - 240 ±10%) 4 - 400 V (380 - 480 ±10%)	Corrente nominale: Valore nominale per il servizio gravoso x 10	Tipo di azionamento: A - AC in AC out
ES	Línea de productos:	Tamaño:	Tensión nominal: 1 - 100 V (100 - 120 ±10%) 2 - 200 V (200 - 240 ±10%) 4 - 400 V (380 - 480 ±10%)	Intensidad nominal: Intensidad nominal de ciclo duro x 10	Formato de accionamiento: A - Entrada CA salida CA

EN	STEP 3: Mount the drive
FR	ÉTAPE 3: Montage du variateur
DE	SCHRITT 3: Umrichter montieren
IT	FASE 3: Installare l'azionamento
ES	PASO 3: Montaje del accionamiento

EN	The drive should be mounted in an ambient temperature range of - 20 °C to 60 °C (- 4 °F to 140 °F). Output current derating may be required at ambient temperatures > 40 °C (104 °F). Refer to the Power Installation Guide (section 5.1). For UL installations, the maximum ambient temperature permitted is 50 °C (104 °F) with any specified derating applied.
FR	Monter le variateur lorsque la température ambiante est comprise entre - 20 °C et 60 °C. Un déclassement des courants de sortie peut être nécessaire en cas de température ambiante supérieure à 40 °C. Consulter le Guide d'installation - Puissance (Section 5.1). Pour les installations UL, la température ambiante maximale autorisée est de 50 °C, quel que soit le déclassement appliqué.
DE	Der Umrichter sollte in einem Bereich mit einer Umgebungstemperatur von -20 °C bis 60 °C montiert werden. Bei Umgebungstemperaturen > 40 °C kann eine Reduzierung der Ausgangsleistung erforderlich sein. Siehe Leistungsmodul-Installationshandbuch (Abschnitt 5.1). Bei UL-Installationen ist die maximal zulässige Umgebungstemperatur 50 °C bei vorgegebener Leistungsreduzierung.
IT	L'azionamento deve essere installato in una posizione con temperatura ambiente compresa fra - 20 °C e 60 °C. A temperature ambiente > 40 °C, potrebbe rendersi necessario un declassamento della corrente di uscita. Fare riferimento alla Guida ai collegamenti elettrici (sezione 5.1). Per gli impianti classificati UL la temperatura ambiente massima consentita è 50 °C, con il declassamento specificato.
ES	El accionamiento se debe montar en una ubicación con una temperatura ambiente de - 20 °C a 60 °C. Puede ser necesaria la reducción de corriente de salida si la temperatura ambiente supera los 40 °C. Consulte la Guía de instalación (sección 5.1). Para instalaciones UL, la temperatura ambiente máxima permitida es de 50 °C con cualquier tipo de reducción de potencia aplicada.

	EN	The Drive can be screwed onto a backplate or mounted on a DIN rail (size 1 and 2 only). If you choose to mount it on a rail use 2 screws to secure the drive to the back plate.
	FR	Le variateur peut être vissé sur une plaque de fond ou monté sur un rail DIN (tailles 1 et 2 uniquement). En cas de montage du variateur sur un rail, utiliser 2 vis pour le fixer sur la plaque de fond.
	DE	Der Umrichter kann direkt an der Wand verschraubt oder an einer DIN-Hutschiene montiert werden (nur Baugröße 1 und 2). Wenn er an einer Schiene montiert werden soll, sichern Sie den Umrichter mit 2 Schrauben an der Rückwand.
	IT	L'azionamento può essere fissato a una piastra di supporto mediante viti, oppure montato su una guida DIN (solo taglie 1 e 2). Se si sceglie di montarlo su una guida, fissarlo alla piastra di supporto con 2 viti.
	ES	El accionamiento se puede atornillar a una placa posterior o montarse en una guía DIN (solo tamaños 1 y 2). Si decide montarlo en una guía, utilice 2 tornillos para fijar el accionamiento a la placa posterior.



EN A Drill template for wall mounting is included on the drive packaging

FR Un **gabarit de perçage** pour le montage mural est fourni avec le variateur

DE Eine **Bohrschablone** für die Wandmontage ist in der Umrichterpackung enthalten

IT Una **dima di foratura** per il fissaggio a parete è inclusa nell'imballo dell'azionamento

ES Se incluye una **plantilla de perforación** para el montaje en pared en el embalaje del accionamiento

Frame Taille Baugröße Taglia Tamaño							
1	160 mm (6.3 in)	75 mm (2.95 in)	130 mm (5.1 in)	0.75 kg (1.65 lb)	143 mm (5.7 in)	53 mm (2.08 in)	5 mm (0.2 in)
2	205 mm (8.07 in)	75 mm (2.95 in)	150 mm (5.9 in)	1.3 kg (3.0 lb)	194 mm (7.63 in)	55 mm (2.17 in)	5 mm (0.2 in)
3	226 mm (8.9 in)	90 mm (3.54 in)	160 mm (6.3 in)	1.5 kg (3.3 lb)	215 mm (8.46 in)	70.7 mm (2.80 in)	5 mm (0.2 in)
4	277 mm (10.9 in)	115 mm (4.5 in)	175 mm (6.9 in)	3.13 kg (6.9 lb)	265 mm (10.43 in)	86 mm (3.40 in)	6 mm (0.23 in)

EN	STEP 4: Select supply / motor cables and fuses or MCB
FR	ÉTAPE 4: Sélection des câbles et des fusibles d'alimentation/moteur ou des disjoncteurs magnéto-thermiques
DE	SCHRITT 4: Versorgungs-/Motorkabel und Sicherungen oder Sicherungsautomaten auswählen
IT	FASE 4: Selezionare i cavi di alimentazione / del motore e i fusibili o gli MCB
ES	PASO 4: Selección de cables de suministro / motor y fusibles o microdisyuntor

The supply/motor cables and fuses or MCB's used should follow the ratings provided in the table below:



The voltage rating of fuses and MCBs must be greater than or equal to the highest supply voltage of the system. **Fuses:** The AC supply to the drive must be installed with suitable protection against overload. Failure to observe this requirement will cause risk of fire.

NOTE

Ground conductor size:- Either 10 mm² or two conductors of the same cross-sectional area as the input conductors.

Les câbles et les fusibles d'alimentation/moteur ou les disjoncteurs magnéto-thermiques utilisés doivent respecter les puissances nominales figurant dans le tableau ci-dessous :



La tension nominale des fusibles et des disjoncteurs magnéto-thermiques doit être supérieure ou égale à la tension d'alimentation maximum du système. **Fusibles :** L'alimentation CA appliquée au variateur doit être équipée d'une protection adaptée contre les surcharges. Le non-respect de cette spécification peut entraîner un risque d'incendie.

NOTE

Taille du conducteur de terre : conducteur de 10 mm² ou deux conducteurs de la même section que les conducteurs de phase en entrée.

Die verwendeten Versorgungs-/Motorkabel und die Sicherungen bzw. Sicherungsautomaten sollten die in der nachstehenden Tabelle aufgeführten Nennwerte einhalten:



Die Nennspannung der Sicherungen und Sicherungsautomaten muss mindestens so hoch sein wie die maximale Versorgungsspannung des Systems. **Sicherungen:** Die Netzversorgung des Umrichters muss auf angemessene Weise vor Überlastung geschützt werden. Bei Nichtbeachtung besteht Brandgefahr.

HINWEIS

Leitungsquerschnitt der Erdverbindung: Entweder 10 mm² oder zwei Kabel mit dem gleichen Leitungsquerschnitt des Netzanschlusses.

I cavi di alimentazione / del motore e i fusibili o gli interruttori MCB utilizzati devono essere della dimensione/taglia indicata nella tabella seguente:



La tensione nominale dei fusibili e degli MCB deve essere maggiore o uguale alla tensione massima di alimentazione del sistema. **Fusibili:** L'alimentazione in c.a. all'azionamento deve essere adeguatamente protetta contro i sovraccarichi. La mancata osservanza di tali requisiti causerà un rischio di incendio.

NOTA

Dimensioni dei conduttori di terra: - Un conduttore di 10 mm² o due conduttori della stessa sezione di quelli della fase di ingresso.

Los cables de suministro / motor y fusibles o microdisyuntor utilizados deben respetar los valores nominales indicados en la tabla a continuación:

ES



La tensión nominal de los fusibles y de los microdisyuntores debe ser superior o igual a la tensión de alimentación máxima del sistema. **Fusibles:** En la alimentación de CA del accionamiento debe instalarse una protección adecuada contra sobrecargas. Si no se cumple este requisito se puede producir un incendio.

NOTA

Tamaño del conductor a tierra: 10 mm² o dos conductores de la misma superficie de sección transversal que los conductores de entrada.

Model Modèle Gerätetyp Modello Modelo	Input Phases Phases d'entrée Eingangsphasen Fasi di ingresso Fases de entrada			MCB rating** Disjoncteur magnéto-thermique** Bemessungsdaten Sicherungsautomat** Corrente nominale MCB** Capacidad nominal de microdisyuntor**				
		IEC gG	UL CC J, or T*		IEC60364-5-52 mm ²		UL 508C AWG	
		A	A		Input Entrée Eingang Ingresso Entrada	Output Sortie Ausgang Uscita Salida	Input Entrée Eingang Ingresso Entrada	Output Sortie Ausgang Uscita Salida
01100017	1	10	15	15	1	1	16	16
01100024	1	16	15	15	1.5	1	14	16
02100042	1	20	20	15	2.5	1	12	16
02100056	1	25	25	15	4	1	10	16
01200017	1	6	6	15	1	1	16	16
01200024	1	6	6	15	1	1	16	16
01200033	1	10	15	15	1	1	16	16
01200042	1	16	15	15	1	1	16	16
02200024	1 / 3	6/6	6/6	15	1	1	16	16
02200033	1 / 3	10/10	10/10	15	1	1	16	16
02200042	1 / 3	16/10	15/10	15	1	1	16	16
02200056	1 / 3	20/16	20/15	15	2.5/1.5	1	12/14	16
02200075	1 / 3	20/16	20/15	15	2.5	1	12	16
03200100	1 / 3	25/20	25/20	25/20	4	1.5	10/12	14
04200133	1 / 3	25/20	25/20	25/20	4/2.5	2.5	10	12
04200176	3	25	25	25	4	2.5	10	12
02400013	3	6	6	15	1	1	16	16
02400018	3	6	6	15	1	1	16	16
02400023	3	6	6	15	1	1	16	16
02400032	3	6	6	15	1	1	16	16
02400041	3	10	6	15	1	1	16	16
03400056	3	10	15	15	1	1	14	16
03400073	3	16	15	15	1.5	1	12	16
03400094	3	16	15	25	2.5	1.5	12	14
04400135	3	20	20	20	2.5	2.5	10	12
04400170	3	25	25	25	4	2.5	10	12

* These fuses are fast acting.

** For UL installations, the circuit breaker must be listed under category control number DIVQ / DIVQ7, rated 600 Vac with a short circuit rating > 10 kA. In other countries, circuit breakers compliant with EN IEC 60947-2 are recommended, with > 10 kA short circuit breaking capacity.

EN

NOTE The product is UL listed for use on a circuit up to 100 kA maximum supply symmetrical fault current, when protected by fuses.

NOTE IEC cable sizes assume Copper conductor, PVC insulation, Installation method B2 and ambient temperature of 40 °C (104 °F). UL cable sizes assume Copper conductor with insulation rated at 75 °C (167 °F).

* Ces fusibles sont à action rapide.

** Pour les installations UL, le disjoncteur doit être listé sous le numéro de contrôle de la catégorie DIVQ/ DIVQ7, dimensionné pour 600 V CA avec une valeur nominale de court-circuit supérieure à 10 kA. Dans les autres pays, il est recommandé d'utiliser des disjoncteurs conformes EN CEI 60947-2 avec une capacité de court-circuit supérieure à 10 kA.

FR

NOTE Le produit est conforme UL et peut être utilisé dans un circuit dont le défaut en courant symétrique maximum de l'alimentation est de 100 kA en présence de fusibles de protection.

NOTE Les sections de câble conformes CEI sont basées sur un conducteur en cuivre, une isolation PVC, une méthode d'installation des câbles B2 et une température ambiante de 40 °C. Les sections de câble conformes UL sont basées sur un conducteur en cuivre avec une isolation prévue pour 75 °C.

* Diese Sicherungen sind flink.

** Bei UL-Installationen muss der Leistungsschalter unter der Kategoriekontrollnummer DIVQ / DIVQ7 gelistet sein, Nennspannung 600 VAC mit Kurzschlussfestigkeit > 10 kA. In anderen Ländern werden Leistungsschalter gemäß EN IEC 60947-2 mit einem Kurzschlussausschaltvermögen > 10 kA empfohlen.

DE

HINWEIS Das Produkt besitzt eine UL-Zulassung für den Einsatz in einem Stromkreis bis max. 100 kA Netz Kurzschlussstrom bei Verwendung entsprechender Sicherungen.

HINWEIS IEC-Kabelquerschnitte beziehen sich auf einen Kupferleiter, PVC-Isolierung, Installationsmethode B2 und eine Umgebungstemperatur von 40 °C. UL-Kabelquerschnitte beziehen sich auf einen Kupferleiter mit Isolierung bei 75 °C.

* Questi sono fusibili a intervento rapido.

** Per gli impianti certificati UL, l'interruttore deve essere classificato con il codice categoria DIVQ / DIVQ7, avere una tensione nominale di 600 V c.a. con un valore nominale di cortocircuito > 10 kA. In altri paesi si consigliano interruttori conformi alla EN IEC 60947-2, con una potenza di interruzione del cortocircuito > 10 kA.

IT

NOTA Il prodotto è certificato UL ed idoneo per utilizzo in circuiti con entità massima della corrente simmetrica di guasto di alimentazione fino a 100 kA, se protetto da fusibili.

NOTA Le dimensioni dei cavi IEC presuppongono un conduttore in rame, isolamento in PVC, metodo di installazione B2 e una temperatura ambiente di 40 °C. Le dimensioni dei cavi UL

* Estos fusibles son de acción rápida.

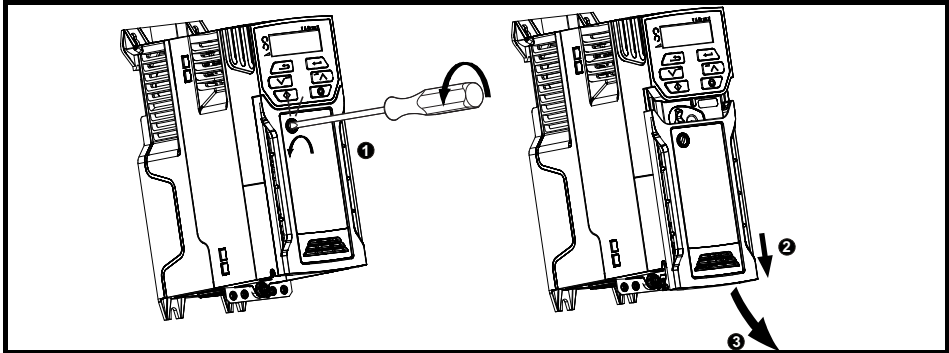
** Para las instalaciones UL, el disyuntor debe estar incluido bajo el número de control de categoría DIVQ / DIVQ7, con una capacidad de 600 VCA y un valor nominal de cortocircuito superior a 10 kA. En otros países, se recomiendan los disyuntores compatibles con EN IEC 60947-2, con una capacidad de interrupción de circuito mayor de 10 kA.

ES

NOTA El producto se incluye en UL para su uso en circuitos de hasta 100 kA de corriente de cortocircuito simétrica inicial máxima, siempre que esté protegido con fusibles.




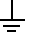
NOTA Los tamaños de cable IEC deben contar con conductor de cobre, aislamiento de PVC, método de instalación B2 y una temperatura ambiente de 40 °C. Los tamaños de cable UL deben contar con conductor de cobre con una capacidad de aislamiento de 75 °C.

EN	STEP 5: Remove the terminal cover
FR	ÉTAPE 5: Démontage du capot
DE	SCHRITT 5: Klemmenabdeckung abnehmen
IT	FASE 5: Rimuovere la copertura dei terminali
ES	PASO 5: Extracción de la tapa de terminales

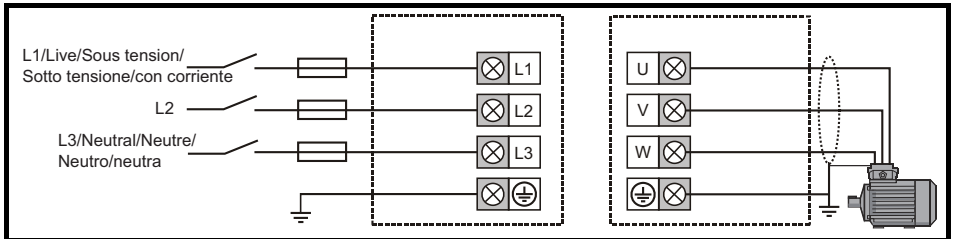


EN	STEP 6: Wire the drive up After completing step 6 re-fit the terminal cover (refer to step 5).
FR	ÉTAPE 6: Câblage du variateur Après avoir effectué l'étape 6, remettre le capot en place (consulter l'étape 5).
DE	SCHRITT 6: Umrichter verkabeln Bringen Sie nach Abschluss von Schritt 6 die Klemmenabdeckung wieder an (siehe Schritt 5).
IT	FASE 6: Cablare l'azionamento Una volta completata la fase 6, reinstallare la copertura dei terminali (vedere la fase 5).
ES	PASO 6: Cableado del accionamiento Al finalizar el paso 6 vuelva a instalar la tapa de terminales (consulte el paso 5).

EN	Recommended torque settings
FR	Couples de serrage recommandés
DE	Empfohlene Anzugsdrehmomente
IT	Coppie di serraggio raccomandate
ES	Valores de par recomendados

Model size Tailles Gerätebaugröße Taglia modello Tamaño de modelo	Terminal block description Description du bornier Klemmenblock Beschreibung Descrizione morsettiere Descripción del bloque de terminales	Torque settings Couples de serrage Anzugsdrehmomente Impostazioni della coppia di serraggio Ajustes de par
All / Tous / Alle / Tutti / Todos	 1-14	0.2 Nm (1.77 lb in)
	 41-42	0.5 Nm (4.4 lb in)
1		0.5 Nm (4.4 lb in)
2, 3, 4		1.4 Nm (12.4 lb in)
All		1.5 Nm (13.3 lb in)

- EN** Figure 1-2 Power terminal connections
FR Figure 1-2 Connexions des bornes de puissance
DE Abbildung 1-2 Netzanschlussklemmen
IT Figura 1-2 Connessioni dei terminali di potenza
ES Figura 1-2 Conexiones de los terminales de potencia



Ground connections

EN The supply and motor ground connections are made using the ground busbar located at the bottom of the drive as shown in Figure .

Minimum ground conductor size

Either 10 mm² or two conductors of the same cross-sectional area as the input phase conductor.

Connexions de mise à la terre

FR Les connexions de mise à la terre de l'alimentation et du moteur s'effectuent sur la barre de terre située à la base du variateur, comme illustré sur la Figure .

Taille minimum du conducteur de terre

Conducteur de 10 mm² ou deux conducteurs de la même section que le conducteur de phase d'entrée.

Erdungsanschlüsse

DE Die Erdung von Netz- und Motoranschluss wird durch die Erdungsschiene vorgenommen, die sich an der Unterseite des Umrichters befindet (siehe Figure).

Minimaler Leitungsquerschnitt der Erdverbindung

Entweder 10 mm² oder zwei Kabel mit dem gleichen Leitungsquerschnitt des Netzanschlusses.

Connessioni di messa a terra

IT I collegamenti di terra del motore e di alimentazione sono realizzati mediante la sbarra di terra situata nella parte inferiore dell'azionamento, come mostrato nella Figure .

Dim. minime conduttori di terra

Un conduttore di 10 mm² o due conduttori della stessa sezione di quello della fase di ingresso.

Conexiones a tierra

ES Se utiliza la barra ómnibus a tierra de la parte inferior del accionamiento para realizar las conexiones de alimentación y puesta a tierra del motor, como se ilustra en la Figure .

Tamaño mínimo del conductor a tierra

10 mm² o bien dos conductores de la misma sección transversal que el conductor de fase de entrada.

EN



Electrochemical corrosion of grounding terminals

Ensure that grounding terminals are protected against corrosion i.e. as could be caused by condensation.



The ground loop impedance must conform to the requirements of local safety regulations. The drive must be grounded by a connection capable of carrying the prospective fault current until the protective device (fuse, etc.) disconnects the AC supply. The ground connections must be inspected and tested at appropriate intervals.

FR



Corrosion électrochimique des bornes de terre

S'assurer que les bornes de terre sont protégées contre la corrosion, notamment celle qui peut être causée par la condensation.



L'impédance du circuit de mise à la terre doit être conforme aux réglementations locales en matière de sécurité.
Le variateur doit être mis à la terre au moyen d'un raccordement capable de supporter tout défaut en courant éventuel jusqu'à ce que le dispositif de protection (fusibles, etc.) déconnecte l'alimentation CA.
Les connexions de mise à la terre doivent faire l'objet de contrôles et de tests réguliers.

DE



Chemische Korrosion von Erdungsklemmen

Alle Erdungsklemmen müssen vor Korrosion geschützt werden. (z. B. verursacht durch Kondensation)



Der Widerstand der Erdungsleitung muss den örtlich geltenden Sicherheitsvorschriften entsprechen.
Der Umrichter muss so geerdet werden, dass ein eventuell auftretender Fehlerstrom so lange abgeleitet wird, bis eine Schutzeinrichtung (Sicherung usw.) die NETZspannung abschaltet.
Die Erdungsanschlüsse müssen in regelmäßigen Abständen inspiziert und kontrolliert werden.

IT



Corrosione elettrochimica dei terminali di terra

Assicurarsi che i terminali di terra siano protetti contro la corrosione che potrebbe essere causata dalla condensa.



L'impedenza dell'anello di terra deve essere conforme ai requisiti delle norme locali sulla sicurezza.
L'azionamento deve essere messo a terra mediante un collegamento in grado di sostenere un'eventuale corrente di guasto finché il dispositivo di protezione (fusibile, ecc.) non scollega l'alimentazione in C.A.
I terminali di messa a terra devono essere ispezionati e provati a intervalli regolari e appropriati.

ES



Corrosión electroquímica de los terminales de conexión a tierra

Asegúrese de proteger los terminales de conexión a tierra frente a la corrosión que podría ocasionar la condensación, por ejemplo.



La impedancia del circuito a tierra debe cumplir los requisitos de las normas de seguridad locales.
El accionamiento debe ponerse a tierra mediante una conexión capaz de conducir la corriente de pérdida prevista hasta que el dispositivo de protección (fusible u otro) desconecte la alimentación de CA.
Las conexiones a tierra deben inspeccionarse y comprobarse con la regularidad necesaria.

- EN Figure 1-3 Size 1 to 4 ground connections (size 2 shown)
- FR Figure 1-3 Connexions de mise à la terre pour tailles 1 à 4 (taille 2 illustrée)
- DE Abbildung 1-3 Erdverbindungen der Baugrößen 1 und 4 (Abbildung zeigt Baugröße 2)
- IT Figura 1-3 Connessioni di terra delle taglie da 1 a 4 (nella figura la taglia 2)
- ES Figura 1-3 Conexiones a tierra en los tamaños 1 a 4 (se ilustra el tamaño 2)

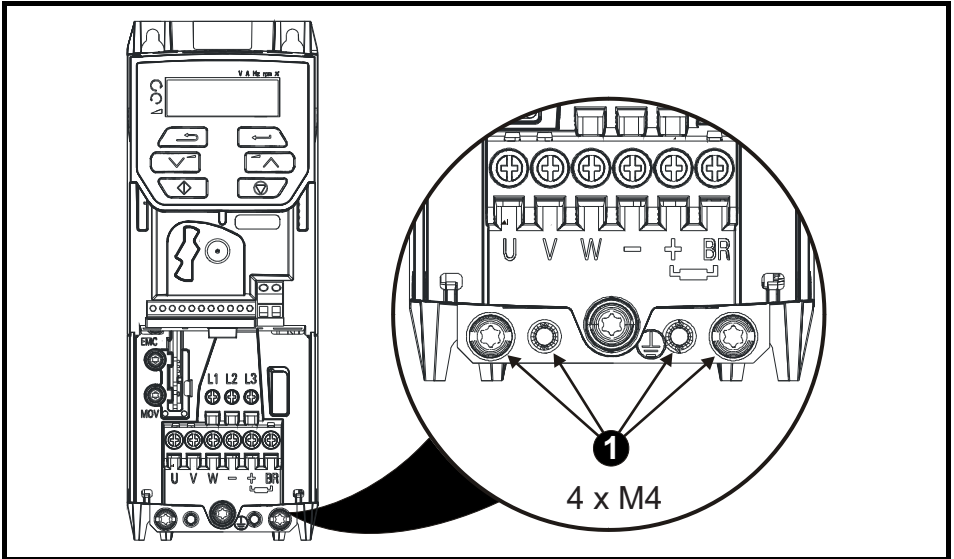
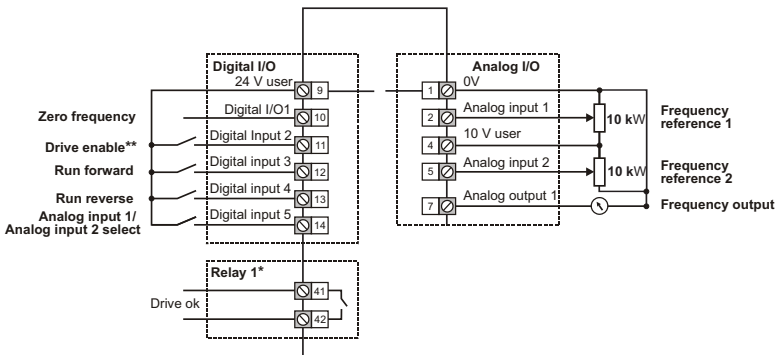


Figure 1-4 Control connections

The control terminals are configured by default for the arrangement shown below:



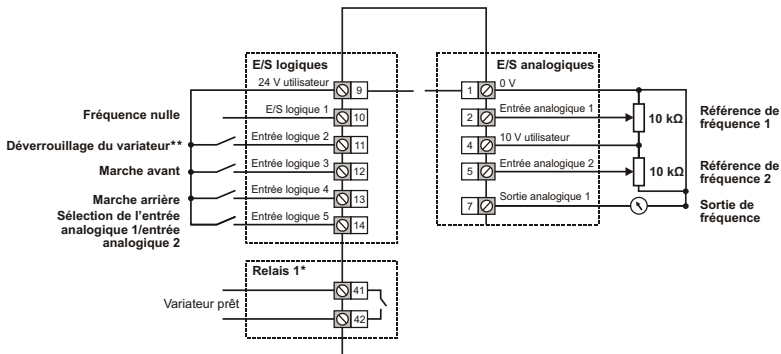
* 250 Vac maximum (UL class 1).

** Commander C300 uses 'Safe Torque Off' so terminal 11 is unassigned on the Commander C300. When using a Commander C300 refer to the 'Safe Torque Off' wiring instructions below.

EN

Figure 1-4 Connexions de contrôle

Les bornes de contrôle sont configurées par défaut pour l'installation illustrée ci-dessous :

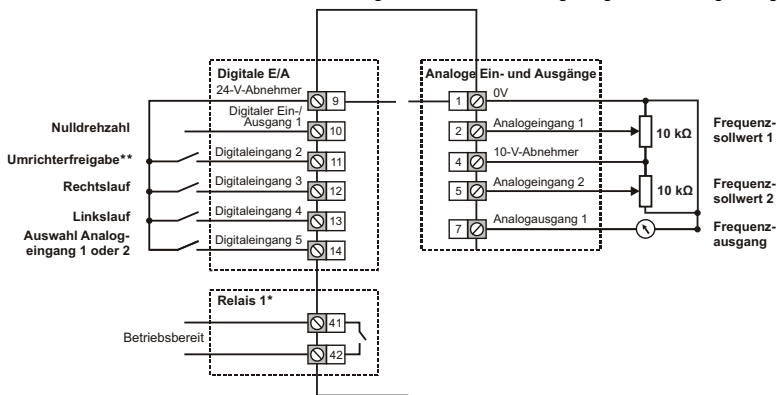


* 250 Vac maximum (UL classe 1).

** Le Commander C300 utilise les entrées Absence sûre de couple (Safe Torque Off) ; par conséquent, la borne 11 n'a pas d'affectation sur le Commander C300. Lors de l'utilisation d'un Commander C300, consulter les instructions de câblage Absence sûre de couple (Safe Torque Off) ci-dessous :

Abbildung 1-4 Steueranschlüsse

Die Steueranschlussklemmen sind standardmäßig für die nachstehend gezeigte Anordnung konfiguriert:



* 250 VAC max. (UL-Klasse 1).

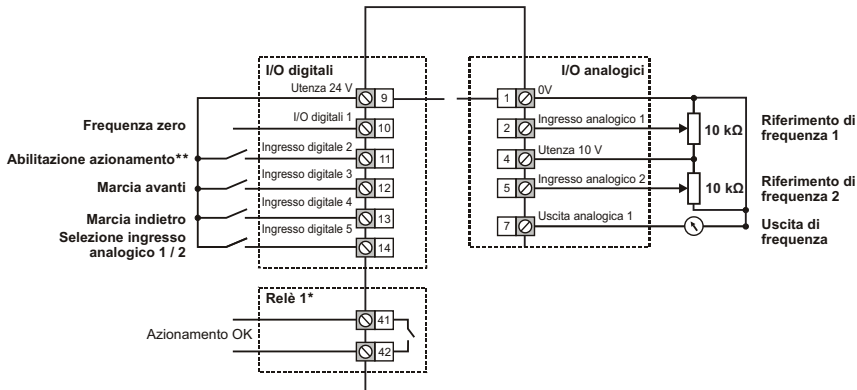
** Commander C300 verwendet „Safe Torque Off“, daher ist Anschlussklemme 11 beim Commander C300 nicht zugewiesen. Bei Verwendung eines Commander C300 beachten Sie bitte die nachstehenden STO Verdrahtungsanweisungen:

FR

DE

Figura 1-4 Connessioni di controllo

I terminali di controllo sono configurati per default per la configurazione illustrata di seguito:

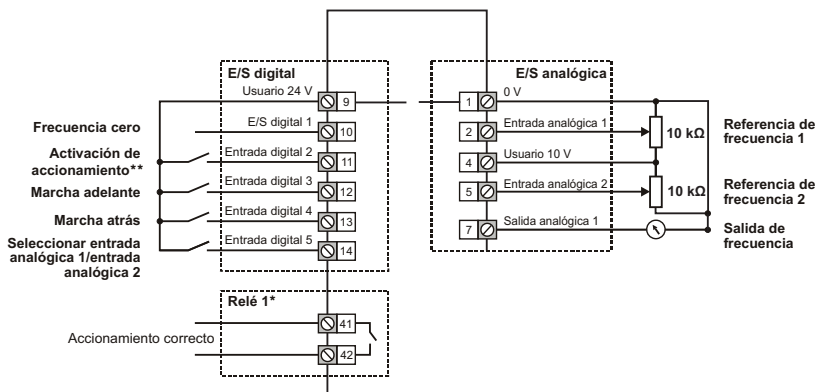


* 250 V c.a. max. (UL classe 1).

** Commander C300 utilizza la funzione 'Safe Torque Off', quindi su questa unità il terminale 11 non è assegnato. Quando si impiega un Commander C300, fare riferimento alle istruzioni sul cablaggio della funzione 'Safe Torque Off' riportate di seguito:

Figura 1-4 Conexiones de control

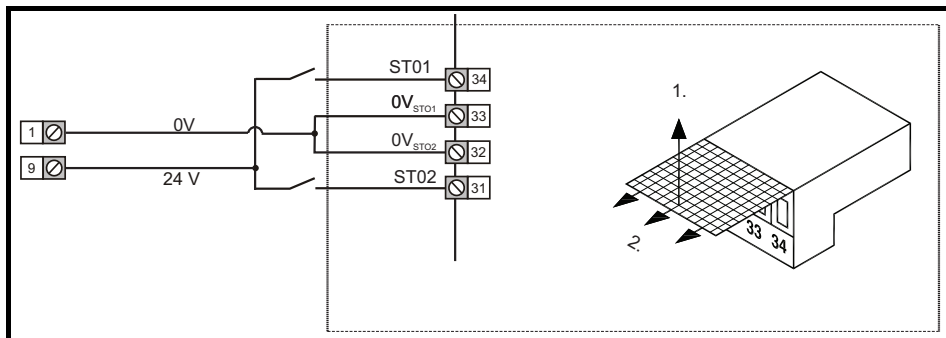
Los terminales de control están configurados de fábrica para la disposición que se muestra a continuación:



* 250 VCA como máximo (UL clase 1).

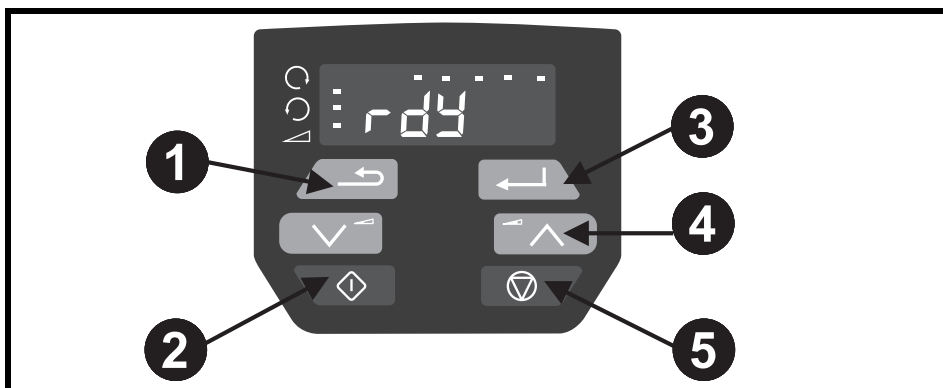
** Commander C300 utiliza "Safe Torque Off" (desconexión segura de par), por lo que el terminal 11 no está asignado en el Commander C300. Al utilizar el Commander C300, consulte las instrucciones de cableado para "Safe Torque Off" mostradas a continuación:

- EN** Figure 1-5 Commander C300 Safe Torque Off wiring instructions
- FR** Figure 1-5 Instructions de câblage Absence sûre de couple (Safe Torque Off) pour le Commander C300
- DE** Abbildung 1-5 STO-Verdrahtungsanweisungen Commander C300
- IT** Figura 1-5 Istruzioni di connessione della funzione Safe Torque Off nel Commander C300
- ES** Figura 1-5 Instrucciones de cableado de Safe Torque Off de Commander C300



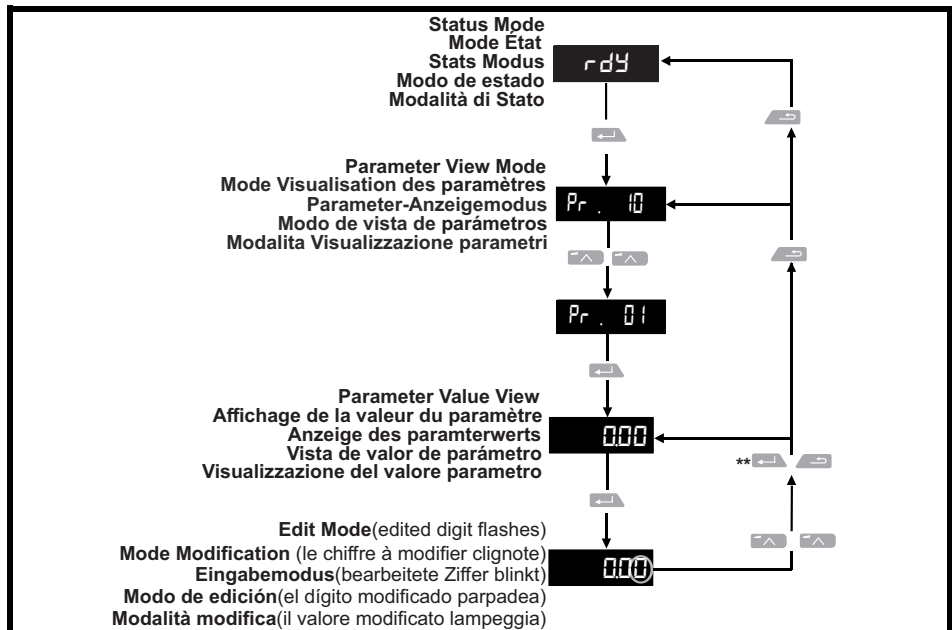
EN	1.Pull Tab up to disengage the Terminal block 2. Pull Tab in this direction to remove Terminal block
FR	1.Tirer la patte pour libérer le bornier 2. Tirer la patte dans ce sens pour retirer le bornier
DE	1. Zum Lösen des Klemmenbretts die Lasche nach oben ziehen 2. Klemmenbretts die Lasche in diese Richtung ziehen
IT	1. Per liberare la morsettiere, tirare la linguetta verso l'alto 2. Per rimuovere la morsettiere, tirare la linguetta in questa direzione
ES	1. Tire de la pestaña hacia arriba para desenganchar el bloque de terminales 2. Tire de la pestaña en esta dirección para retirar el bloque de terminales

EN	STEP 7: Use the keypad
FR	ÉTAPE 7: Utilisation du clavier
DE	SCHRITT 7: Verwendung der Bedieneinheit
IT	FASE 7: Utilizzare il tastierino
ES	PASO 7: Uso del teclado



	1	2	3	4	5
EN	ESCAPE Is used to exit from the parameter edit / view mode.	START Is used to start the drive in keypad mode.	ENTER parameter view or edit mode, or to accept a parameter edit.	UP/DOWN arrows can be used to select individual parameters or to edit parameter values.	STOP / RESET the drive in keypad mode. It can also be used to reset the drive in terminal mode.
FR	ÉCHAP Touche permettant de quitter le mode Modification / Visualisation.	MARCHE Touche permettant de mettre en marche le variateur en mode Clavier.	ENTRER en mode Visualisation ou en mode Modification, ou accepter la modification d'un paramètre.	Les touches Flèche vers le haut et Flèche vers le bas permettent de sélectionner les paramètres ou de modifier leurs valeurs.	ARRÊT/RESET du variateur en mode Clavier. Cette touche permet également de réinitialiser le variateur en mode Bornier.
DE	ESCAPE Dient zum Verlassen des Modus Parameterbearbeitung/-anzeige.	START Wird zum Starten des Antriebs im Bedienfeld-Modus verwendet.	EINGABETASTE zum Aufrufen des Parameteranzeige- oder -eingabemodus oder zur Übernahme der Parameterbearbeitung.	AUF/AB- Pfeiltasten zur Auswahl eines bestimmten Parameters oder zur Bearbeitung von Parameterwerten.	STOPP/ RESET des Umrichters im Tastaturmodus Kann auch zum Rücksetzen des Umrichters im Modus für Klemmensteuerung verwendet werden.

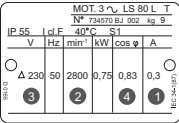




IT	ESCI Serve per uscire dalla modalità modifica / visualizzazione parametri.	START Serve per avviare l'azionamento nella modalità tastiera.	INVIO per accedere alla modalità di visualizzazione o di modifica parametro, o per accettare la modifica a un parametro.	I tasti freccia SU/ GIÙ servono per selezionare parametri singoli o per modificare i valori dei parametri.	ARRESTA / RESETTA l'azionamento nella modalità tastiera. Può inoltre essere utilizzato per resettare l'azionamento nella modalità terminale.
ES	ESCAPE se utiliza para salir del modo de edición/vista de parámetros	INICIO se utiliza para poner en marcha el accionamiento en el modo de teclado.	INTRO para acceder a la vista de parámetros o al modo de edición, o para aceptar la modificación de un parámetro.	Las teclas de dirección permiten seleccionar parámetros individuales o modificar valores de parámetros.	PARADA/REINICIO del accionamiento en el modo de teclado. También permite reiniciar el accionamiento en el modo de terminal.



EN	FR	DE	IT	ES
<p>**To return to Parameter Value View.</p> <p>Press button to keep the new value, Press to ignore new value and return the parameter to the pre-edited value</p>	<p>**Pour revenir à l'affichage de la valeur du paramètre. Appuyer sur la touche pour conserver la nouvelle valeur, appuyer sur la touche pour ignorer la nouvelle valeur et rétablir la valeur préalable à la modification</p>	<p>**Um zur Ansicht Parameterwerte zurückzukehren. drücken Sie die Taste um den neuen Parameterwert zu behalten, drücken Sie die Taste um den neuen Parameterwert zu ignorieren und den Parameterwert auf den Wert vor der Bearbeitung zurückzusetzen</p>	<p>**Per tornare alla Visualizzazione del valore parametro. premere il tasto per conservare il nuovo valore, premere il tasto per ignorare il nuovo valore e riportare il parametro al valore precedente alla modifica</p>	<p>**Para volver a la vista de parámetros. pulse la tecla para conservar el nuevo valor, pulse la tecla para omitir el nuevo valor y devolver el parámetro al valor previo a la edición.</p>

STEP 8: Run the motor

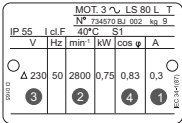




This step will provide instructions on how to set-up the basic drive parameters, perform an auto-tune and run the motor in analog input terminal mode or keypad mode.

Action	Detail
Power Up	Ensure: <ul style="list-style-type: none"> The drive displays: inh (Enable terminal(s) is open)
Minimum and maximum speed	Enter: <ul style="list-style-type: none"> Minimum speed Pr 01 (Hz) Maximum speed Pr 02 (Hz)
Accel and Decel rates	Enter: <ul style="list-style-type: none"> Acceleration rate Pr 03 (s) Deceleration rate Pr 04 (s)
Motor nameplate details	<ol style="list-style-type: none"> Motor rated current in Pr 06 (Amps) Motor rated speed in Pr 07 (rpm / min⁻¹) Motor rated voltage in Pr 08 (Volts) Motor Rated Power factor (Cos) in Pr 09 
Ready to autotune	
Autotune	<p>The drive is able to perform either a stationary or a rotating autotune. The motor must be at a standstill before any autotune is enabled and disconnected from the load for a rotating autotune.</p> <p>To perform an autotune:</p> <ul style="list-style-type: none"> Set Pr 10 to L2. Go to Pr 38. Set Pr 38 = 1 for a stationary autotune or set Pr 38 = 2 for a rotating autotune Close the drive enable signal (apply +24 V to terminal 11 or terminal 31 and 34 on Commander C300). The drive will display 'rdy'. Give a Run command (apply +24 V to terminal 12 - Run forward or terminal 13 - Run reverse. The display will flash 'tuning' while the drive is performing the autotune. Wait for the drive to display 'inh' and for the motor to come to a standstill. Remove the drive enable and run signal from the drive.
Ready to run (Analog input terminal mode by default)	
Run	The drive is now ready to run the motor. Close enable (C200) or Safe Torque Off (C300) and the Run Forward or Run Reverse terminals.
Increasing and decreasing speed	Changing the selected Analog frequency reference will increase and decrease the speed of the motor.
Stopping	To stop the motor by following the selected deceleration rate, open either the run forward or run reverse terminals. If the enable terminal is opened while the motor is running, the drive output is immediately disabled and the motor will coast to a stop.
Ready to run (Keypad mode)	
Run	The drive is now ready to run the motor. Set Pr 05 to 'PAD'. Close enable (C200) or Safe Torque Off (C300). Press the start key 
Increasing and decreasing speed	Press the up and down keys   to increase and decrease the speed.
Stopping	Press the Stop/Reset key 

EN

ÉTAPE 8: Mise en marche du moteur

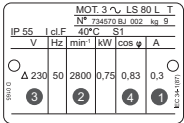




Cette étape est l'occasion de configurer les paramètres de base du variateur, de procéder à un autocalibrage et d'activer le moteur en mode Bornier d'entrée analogique ou en mode Clavier.

Action	Description
Mise sous tension	Vérifier que : <ul style="list-style-type: none"> Le variateur affiche : inh (borne(s) de déverrouillage ouverte(s))
Vitesse minimum et maximum	Entrer : <ul style="list-style-type: none"> La vitesse minimum dans Pr 01 (Hz) La vitesse maximum dans Pr 02 (Hz)
Rampes d'accél./décél.	Entrer : <ul style="list-style-type: none"> La rampe d'accélération dans Pr 03 (s) La rampe de décélération dans Pr 04 (s)
Données figurant sur la plaque signalétique du moteur	<ol style="list-style-type: none"> Le courant nominal du moteur dans Pr 06 (A) La vitesse nominale du moteur dans Pr 07 (min⁻¹) La tension nominale du moteur dans Pr 08 (V) Le facteur de puissance nominal du moteur (Cos) dans Pr 09 
Variateur prêt pour l'autocalibrage	
Autocalibrage	Le variateur est en mesure de procéder à un autocalibrage à l'arrêt ou en rotation. Le moteur doit être immobile avant l'activation de l'autocalibrage et déconnecté de la charge pour un autocalibrage avec rotation. Pour effectuer un autocalibrage : <ul style="list-style-type: none"> Paramétrer Pr 10 sur L2. Aller à Pr 38. Régler Pr 38 sur 1 pour effectuer un autocalibrage à l'arrêt ou Pr 38 sur 2 pour un autocalibrage avec rotation. Fermer le signal de déverrouillage du variateur (appliquer +24 V à la borne 11 ou aux bornes 31 et 34 du Commandeur C300). Le variateur affiche « rdy ». Donner une commande de Marche (appliquer +24 V à la borne 12 - Marche avant ou à la borne 13 - Marche arrière). Tout au long de l'exécution de l'autocalibrage, l'afficheur du variateur indiquera « tuning ». Attendre que le variateur affiche « inh » et que le moteur s'arrête. Supprimer le signal de déverrouillage et l'ordre de marche du variateur.
Prêt pour la mise en marche (mode Bornier d'entrée analogique par défaut)	
Mise en marche	Le variateur est maintenant prêt à entraîner le moteur. Fermer déverrouillage (C200) ou Absence sûre du couple (Safe Torque Off) (C300) et borne de Marche avant ou Marche arrière.
Augmentation et réduction de la vitesse	Tout changement de la référence de fréquence analogique sélectionnée augmente ou diminue la vitesse du moteur.
Arrêt	Pour un arrêt du moteur avec la rampe de décélération sélectionnée, ouvrir la borne de marche avant ou de marche arrière. Si la borne de déverrouillage est ouverte lorsque le moteur est en rotation, la sortie du variateur est immédiatement désactivée et le moteur s'arrête en roue libre.
Prêt pour la mise en marche (mode Clavier)	
Mise en marche	Le variateur est maintenant prêt à entraîner le moteur. Régler Pr 05 sur « PAD ». Fermer déverrouillage (C200) ou Absence sûre du couple (Safe Torque Off) (C300). Appuyer sur la touche de Marche 
Augmentation et réduction de la vitesse	Appuyer sur les touches de flèche vers le haut et vers le bas   pour augmenter ou diminuer la vitesse.
Arrêt	Appuyer sur la touche Arrêt/Reset 

FR

SCHRITT 8: Motorbetrieb

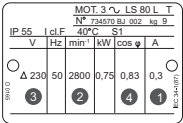

Dieser Schritt enthält Anweisungen für die Konfiguration grundlegender Umrichterparameter, die Durchführung einer automatischen Optimierung (Autotune) und den Betrieb des Motors im Analogeingangsmodus oder im Tastaturmodus.

Maßnahme	Erläuterung
Einschalten	Sicherstellen, dass <ul style="list-style-type: none"> der Umrichter ‚inh‘ anzeigt (Freigabeklemme(n) offen)
Minimal- und Maximaldrehzahlen	Eingabe: <ul style="list-style-type: none"> Sollwertbegrenzung (Minimum) Pr 01 (Hz) Sollwertbegrenzung (Maximum) Pr 02 (Hz)
Beschleunigungs- und Verzögerungszeiten	Eingabe: <ul style="list-style-type: none"> Beschleunigungszeit Pr 03 (s) Verzögerungszeit Pr 04 (s)
Einzelheiten zum Motortypenschild	<ol style="list-style-type: none"> Motornennstrom in Pr 06 (A) Motornendrehzahl in Pr 07 (min⁻¹) Motornennspannung in Pr 08 (V) Motorleistungsfaktor (cos) in Pr 09 
Bereit zum Autotune	
Autotune	Der Umrichter kann ein stationäres oder dynamisches Autotune ausführen. Vor Freigabe eines Autotune und vor Trennung von der Last zur Durchführung eines dynamischen Autotune muss der Motor zum Stillstand gekommen sein. So führen Sie ein Autotuning durch: <ul style="list-style-type: none"> Stellen Sie Pr 10 auf L2 ein. Wechseln Sie zu Pr 38. Setzen Sie Pr 38 = 1 für stationäres Autotune oder Pr 38 = 2 für dynamisches Autotune. Setzen Sie die Umrichterfreigabe (+24 V an Klemme 11 bzw. Klemmen 31 und 34 beim Commander C300) anlegen). Am Umrichter wird ‚rdy‘ angezeigt. Geben Sie den Startbefehl (+24 V an Klemme 12 - Rechtslauf oder Klemme 13 - Linkslauf anlegen). Am unteren Display blinkt ‚tuning‘, während der Umrichter die automatische Abstimmung durchführt. Warten Sie, bis der Umrichter ‚inh‘ angezeigt und der Motor zum Stillstand kommt. Öffnen Sie das Freigabe- und das Startsignal vom Umrichter.
Bereit zum Starten (standardmäßiger Analogeingangsmodus)	
Lauf	Der Umrichter ist nun zum Starten des Motors bereit. Schließen Sie die Klemmen Freigabe (C200) oder Safe Torque Off (C300) und Rechtslauf oder Linkslauf.
Erhöhen und Verringern der Drehzahl	Durch Änderung des analogen Frequenzsollwerts wird die Drehzahl des Motors erhöht bzw. verringert.
Anhalten des Motors	Um den Motor mit der ausgewählten Verzögerungszeit anzuhalten, öffnen Sie die Anschlussklemmen für Rechtslauf oder Linkslauf. Durch Öffnen der Freigabeklemme bei laufendem Motor wird der Umrichter Ausgang sofort gesperrt und der Motor trudelt aus.
Bereit zum Starten (Tastaturmodus)	
Lauf	Der Umrichter ist nun zum Starten des Motors bereit. Setzen Sie Pr 05 auf ‚PAd‘. Schließen Sie Freigabe (C200) oder Safe Torque Off (C300). Drücken Sie die Start-Taste  .
Erhöhen und Verringern der Drehzahl	Drücken Sie die Auf- und Ab-Tasten   , um die Drehzahl zu erhöhen bzw. zu verringern.
Anhalten des Motors	Drücken Sie die Stopp/Reset-Taste  .

DE

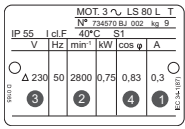



FASE 8: Avviare il motore

Questa fase fornisce le istruzioni riguardanti la configurazione dei parametri base dell'azionamento, l'esecuzione di un'autotaratura e il funzionamento del motore in modalità ingresso analogico o in modalità tastiera.

Azione	Dettagli
Accensione	Assicurarsi che: <ul style="list-style-type: none"> Sul display dell'azionamento sia visualizzato: inh (terminale/i abilitazione è/sono aperto/i)
Velocità minima e massima	Immettere: <ul style="list-style-type: none"> Velocità minima Pr 01 (Hz) Velocità massima Pr 02 (Hz)
Tempi di accelerazione e decelerazione	Immettere: <ul style="list-style-type: none"> Tempo di accelerazione Pr 03 (s) Tempo di decelerazione Pr 04 (s)
Dettagli di targa del motore	<ol style="list-style-type: none"> Corrente nominale del motore nel Pr 06 (A) Velocità nominale del motore nel Pr 07 (giri/min⁻¹) Tensione nominale del motore nel Pr 08 (Volt) Fattore di potenza nominale del motore (Cos) nel Pr 09 
Azionamento pronto per l'autotaratura	
Autotaratura	<p>L'azionamento è in grado di eseguire un'autotaratura statica o con rotazione dell'albero. Prima che un'autotaratura sia abilitata, il motore deve essere fermo e scollegato dal carico per autotaratura con rotazione dell'albero.</p> <p>Per eseguire un'autotaratura:</p> <ul style="list-style-type: none"> Impostare il Pr 10 su L2. Andare al Pr 38. Impostare il Pr 38 = 1 per un'autotaratura statica, oppure Pr 38 = 2 per un'autotaratura con rotazione dell'albero Chiudere il terminale di Abilitazione azionamento (applicare +24 V al terminale 11 o ai terminali 31 e 34 sul Commander C300). L'azionamento visualizza così il messaggio 'rdy'. Dare il comando di marcia (applicare +24 V al terminale 12 - Marcia avanti o al terminale 13 - Marcia indietro). Durante l'esecuzione dell'autotaratura da parte dell'azionamento, sul display lampeggia in successione il messaggio 'tuning' (taratura). Attendere che l'azionamento visualizzi 'inh' (Inibizione) e che il motore si fermi completamente. Togliere il segnale di abilitazione e di marcia dall'azionamento.
Azionamento pronto per essere avviato (modalità Ingresso analogico del terminale predefinita)	
Marcia	A questo punto, l'azionamento è pronto per avviare il motore. Chiudere i terminali di abilitazione (C200) o di Safe Torque Off (C300) e di Marcia avanti o di Marcia indietro.
Aumento e diminuzione della velocità	Cambiando il riferimento di frequenza analogica selezionato si aumenta o si diminuisce la velocità del motore.
In arresto	Per arrestare il motore applicando il tempo di decelerazione selezionato, aprire il terminale di marcia avanti o quello di marcia indietro. Se il terminale di abilitazione viene aperto durante la rotazione del motore, l'uscita dell'azionamento viene immediatamente disabilitata e il motore si arresta per inerzia.
Azionamento pronto per essere avviato (modalità Tastiera)	
Marcia	<p>A questo punto, l'azionamento è pronto per avviare il motore. Impostare il Pr 05 su 'PAD'. Chiudere terminale di abilitazione (C200) o quello della funzione Safe Torque Off (C300).</p> <p>Premere il tasto Start .</p>
Aumento e diminuzione della velocità	Per aumentare e diminuire la velocità, premere i tasti freccia su e giù   .
In arresto	Premere il tasto Stop/Reset  .

PASO 8: Puesta en marcha del motor

Este paso proporciona instrucciones para la configuración de los parámetros básicos del accionamiento, realizar un autoajuste y para la puesta en marcha del motor en modo de terminal de entrada analógica o modo de teclado.

Acción	Detalles
Encendido	Verifique: <ul style="list-style-type: none"> El accionamiento muestra: inh (terminales de activación abiertos)
Velocidades mínima y máxima	Introduzca: <ul style="list-style-type: none"> Velocidad mínima en Pr 01 (Hz) Velocidad máxima en Pr 02 (Hz)
Velocidades de aceleración y deceleración	Introduzca: <ul style="list-style-type: none"> Velocidad de aceleración en Pr 03 (s) Velocidad de deceleración en Pr 04 (s)
Detalles de la placa de características del motor.	<ol style="list-style-type: none"> Intensidad nominal del motor en Pr 06 (amperios) Velocidad nominal del motor en Pr 07 (rpm / min⁻¹) Tensión nominal del motor en Pr 08 (voltios) Factor de potencia nominal del motor (coseno) en Pr 09 
Preparado para el autoajuste	
Autoajuste	<p>El accionamiento puede realizar un autoajuste estático o por rotación. El motor debe estar estático antes de activar cualquier autoajuste y desconectado de la carga para el autoajuste por rotación.</p> <p>Para realizar un autoajuste:</p> <ul style="list-style-type: none"> Ajuste Pr 10 a L2. Acceda a Pr 38. Ajuste Pr 38 = 1 para el autoajuste estático o Pr 38 = 2 para el autoajuste por rotación. Cierre la señal de activación del accionamiento (aplique +24 V al terminal 11 o a los terminales 31 y 34 del Commander C300). El accionamiento muestra "rdy". Ejecute una orden de marcha (aplique +24 V al terminal 12 - Marcha adelante o al terminal 13 - Marcha atrás). En la pantalla parpadea la indicación 'tuning' mientras el accionamiento realiza el autoajuste. Espere hasta que aparezca la indicación 'inh' y se detenga el motor. Elimine las señales de activación y de marcha del accionamiento.
Preparado para el funcionamiento (modo de terminal de entrada analógica por defecto)	
Marcha	El accionamiento está listo para hacer funcionar el motor. Cierre los terminales de activación (C200) o de Safe Torque Off (C300) y de marcha adelante y marcha atrás.
Aumento y reducción de la velocidad	La modificación de la referencia de frecuencia analógica seleccionada aumenta y reduce la velocidad del motor.
Parada	Para detener el motor siguiendo la velocidad de deceleración seleccionada, abra el terminal de marcha adelante o el terminal de marcha atrás. Si el terminal de activación se abre con el motor en marcha, la salida del accionamiento se desactiva de inmediato y el motor marcha por inercia hasta detenerse.
Preparado para el funcionamiento (modo de teclado)	
Marcha	El accionamiento está listo para hacer funcionar el motor. Ajuste Pr 05 en "PAd". Cierre la activación (C200) o Safe Torque Off (C300). Pulse la tecla de inicio 
Aumento y reducción de la velocidad	Pulse las teclas de arriba y abajo  para aumentar y reducir la velocidad respectivamente.
Parada	Pulse la tecla de parada/reinicio 

ES

Additional Information

Troubleshooting

When the drive detects a fault it will display an error code. To locate and solve all error codes, a 'Diagnostic Tool (App)' is available on Microsoft, Android and iOS platform via the 'Apps' store on Smartphone / Tablet, search for '**Control Techniques diagnostics tool in the Apps store**'. Alternatively, please download the 'Diagnostic Tool (App)' from the Control Techniques 'App Center' or view the diagnostics section in the **Control User Guide** available for download from the Control Techniques or Leroy Somer website.

Restoring drive defaults

The drive can be restored to the original factory settings by following the procedure below:

1. Ensure the drive is not enabled, i.e. terminal 11(or terminal 31 and 34 on Commander C300) is open.
2. Select 'Def.50 (50 Hz settings) or Def.60 (60 Hz settings)' in **Pr 00**.

Press the red  reset button.

Informations supplémentaires

Dépannage

Lorsque le variateur détecte un défaut, il affiche un code d'erreur. Pour localiser et corriger tous les codes d'erreur, l'application « Diagnostic Tool (App) » est disponible sur les plateformes Microsoft, Android et iOS via l'App Store. Sur smartphone/tablette, rechercher « **Control Techniques diagnostics tool dans l'App Store** ». Cette application peut également être téléchargée à partir de l'App Center de Control Techniques. Consulter aussi la section sur les diagnostics dans le **Guide de mise en service - Contrôle** accessible en téléchargement sur le site Web de Control Techniques ou de Leroy Somer.

Réinitialisation des paramètres par défaut du variateur

Il est possible de rétablir les réglages d'usine en effectuant la procédure ci-dessous :

1. S'assurer que le variateur est verrouillé : la borne 11 (ou les bornes 31 et 34 de le Commander C300) doit être ouverte.
2. Sélectionner « Def.50 (paramètres 50 Hz) ou Def.60 (paramètres 60 Hz) » dans **Pr00**.

Appuyer sur la touche Reset  rouge.

Zusätzliche Informationen

Fehlerdiagnose

Bei Erkennung eines Fehlers zeigt der Umrichter einen Fehlercode an. Zum Zuordnen und Beheben aller Fehlercodes können Sie ein Diagnose-Tool in Form einer App für die Plattformen Microsoft, Android und iOS über den jeweiligen App-Store auf Ihr Smartphone oder Tablet herunterladen. Suchen Sie nach '**Control Techniques diagnostics tool**'. Alternativ können Sie das 'Diagnostic Tool (App)' vom Control Techniques App Center herunterladen oder den Diagnose-Abschnitt in der **Betriebsanleitung: Steuereinheit** lesen, die von der Website von Control Techniques oder Leroy Somer heruntergeladen werden kann.

Rücksetzen des Umrichters auf Standardwerte

Der Umrichter kann wie folgt auf die ursprünglichen Werkseinstellungen zurückgesetzt werden:

1. Stellen Sie sicher, dass die Umrichterfreigabe nicht gesetzt ist, d. h. Klemme 11 (bzw. Klemmen 31 und 34 beim Commander C300) offen ist (sind).
2. Wählen Sie Def.50 (50-Hz-Einstellungen) oder Def.60 (60-Hz-Einstellungen) in **Pr 00**.

Drücken Sie die rote RESET-Taste ().

Ulteriori informazioni

Analisi e risoluzione dei problemi


Quando l'azionamento rileva un'anomalia, visualizza un codice di errore. Per localizzare e risolvere tutti i codici di errore, dalla piattaforma Microsoft, Android e iOS si può scaricare su smartphone / tablet uno 'Strumento di diagnosi (app)' tramite l' 'App' store, cercare lo '**Strumento di diagnosi Control Techniques nell'app store**'. In alternativa, scaricare lo 'Strumento di diagnosi (App)' dall' "App Center" di Control Techniques, oppure consultare la sezione Funzioni diagnostiche nella **Guida dell'utente al controllo** scaricabile dal sito di Control Techniques o di Leroy Somer.

IT

Ripristino dei valori predefiniti dell'azionamento

L'azionamento può essere riportato alla configurazione predefinita in fabbrica seguendo la procedura seguente:

1. Assicurarsi che l'azionamento non sia abilitato, cioè che il terminale 11 (o i terminali 31 e 34 sul Commander C300) sia aperto.
2. Selezionare 'Def.50 (impostazioni a 50 Hz) o Def.60 (impostazioni a 60 Hz)' nel Pr **00**.

Premere il tasto rosso di reset .

Información adicional

Detección de problemas


El accionamiento muestra un código de error cuando detecta una avería. Para localizar y resolver todos los códigos de error, está disponible la aplicación "Diagnostic Tool (App)" para plataformas Microsoft, Android e iOS mediante la tienda de aplicaciones del smartphone / tablet; busque "**Control Techniques diagnostics tool**" en la tienda de aplicaciones. También es posible descargar la aplicación "Diagnostic Tool (App)" de "App Center" de Control Techniques o ver la sección sobre diagnósticos en la **Guía del usuario del control** disponible para su descarga en el sitio web de Control Techniques o de Leroy Somer.

ES

Restablecimiento de los valores por defecto del accionamiento

El accionamiento se puede restablecer a los ajustes de fábrica originales siguiendo el procedimiento a continuación:

1. Cerciórese de que el accionamiento no esté activado, es decir, terminal 11 (o terminales 31 y 34 en Commander C300) abierto.
2. Seleccione "Def.50 (ajustes de 50 Hz) o Def.60 (ajustes de 60 Hz)" en Pr**00**.

Pulse el botón de reinicio  rojo.

Status indications

String	Description	Drive output stage
INH	The drive is inhibited and cannot be run. The Drive Enable signal is not applied to the drive enable terminal or is set to 0.	Disabled
RDY	The drive is ready to run. The drive enable is active, but the drive inverter is not active because the final drive run is not active	Disabled
STOP	The drive is stopped / holding zero speed.	Enabled
SLOSS	Supply loss condition has been detected	Enabled
DC INJ	The drive is applying dc injection braking	Enabled
ER	The drive has tripped and no longer controlling the motor. The trip code appears on the display.	Disabled
UV	The drive is in the under voltage state.	Disabled

EN

Indications d'état

Mnémonique	Description	Sortie du variateur
INH	Le variateur est verrouillé et ne peut pas être mis en marche. Le signal de déverrouillage variateur n'est pas appliqué à la borne de déverrouillage ou est réglé sur 0.	Désactivée
RDY	Le variateur est prêt pour la mise en marche. Le déverrouillage du variateur est actif mais l'onduleur du variateur n'est pas actif car le signal de marche final n'est pas actif.	Désactivée
STOP	Le variateur est arrêté/maintient le moteur à vitesse nulle.	Activée
SLOSS	Une condition de perte d'alimentation a été détectée.	Activée
DC INJ	Le variateur applique un freinage par injection de courant cc.	Activée
ER	Le variateur a déclenché une sécurité et ne contrôle plus le moteur. Le code de mise en sécurité apparaît sur l'afficheur.	Désactivée
UV	Le variateur est en état de sous-tension.	Désactivée

FR

Statusanzeigen

Text-string	Beschreibung	Ausgangsstufe des Umrichters
INH	Der Umrichter ist gesperrt und kann nicht betrieben werden. Das Signal Umrichterfreigabe wird nicht auf die Klemme Umrichterfreigabe gelegt oder ist auf 0 gesetzt.	Deaktiviert
RDY	Der Umrichter kann gestartet werden. Die Umrichterfreigabe ist aktiviert, aber der Umrichter ist nicht aktiv, weil der endgültige Startbefehl nicht aktiviert ist.	Deaktiviert
STOP	Der Umrichter ist gestoppt/wird auf Nulldrehzahl gehalten.	Freigegeben
SLOSS	Es wurde ein Verlust der Stromversorgung erfasst.	Freigegeben
DC INJ	Die Gleichstrombremsung ist aktiv.	Freigegeben
ER	Eine Fehlerabschaltung des Umrichters wurde ausgelöst, so dass der Motor nicht mehr vom Umrichter gesteuert wird. Der Fehlercode wird auf dem Display angezeigt.	Deaktiviert
UV	Der Umrichter befindet sich im Status Unterspannung.	Deaktiviert

DE

Indicazioni di stato

Stringa	Descrizione	Stadio di uscita azionamento
inh	L'azionamento è inibito e non può essere avviato. Il segnale di Abilitazione azionamento non è applicato al terminale di abilitazione azionamento, oppure è impostato a 0.	Disabilitato
rdy	L'azionamento è pronto per essere avviato. L'abilitazione azionamento è attiva, ma l'inverter dell'azionamento non è attivo, perché la marcia finale dell'azionamento non è attiva.	Disabilitato
stop	L'azionamento è stato arrestato / sta mantenendo la condizione di velocità zero.	Abilitato
LOSS	È stata rilevata una condizione di perdita alimentazione	Abilitato
dc ind	L'azionamento sta applicando corrente di iniezione di frenatura in c.c.	Abilitato
Er	L'azionamento è andato in allarme e non sta più controllando il motore. Il codice di allarme viene visualizzato sul display.	Disabilitato
UU	L'azionamento è nello stato di allarme per sottotensione.	Disabilitato

Indicaciones de estado

Cadena	Descripción	Fase de salida del accionamiento
inh	El accionamiento está bloqueado y no puede funcionar. La señal de activación del accionamiento no se aplica al terminal de activación o está ajustado en 0.	Desactivado
rdy	El accionamiento está listo para funcionar. La habilitación del accionamiento está activada, pero el inversor del accionamiento está desactivado porque la marcha de accionamiento final no está activa.	Desactivado
stop	El accionamiento se detiene / mantiene la velocidad cero.	Activado
LOSS	Se ha detectado falta de alimentación.	Activado
dc ind	El accionamiento está aplicando el frenado por inyección de CC.	Activado
Er	El accionamiento se ha desconectado y ha dejado de controlar el motor. El código de desconexión aparece en la pantalla.	Desactivado
UU	El accionamiento se encuentra en estado de subtensión.	Desactivado

Basic parameters range and default

For information on parameters beyond Pr 00 to Pr 10 refer to the Quick Start Guide.

Parameter	Range (⚡)	Default (⇒)
01 Minimum Speed	0.00 to Pr 02 Hz	0.00 Hz
02 Maximum Speed	0.00 to 550.00 Hz	Def.50: 50.00 Hz Def.60: 60.00 Hz
03 Acceleration Rate 1	0.0 to 32000.0 s	5.0 s
04 Deceleration Rate 1	0.0 to 32000.0 s	10.0 s
05 Drive Configuration	AV (0), AI (1), AV.Pr (2), AI.Pr (3), PrESet (4), PAd (5), PAd.rEF (6), E.Pot (7), torquE (8), Pid (9) Refer to the Control User Guide for further information	AV (0)
06 Motor Rated Current	0.00 to Drive Rating Amps	Maximum Heavy Duty Rating Amps
07 Motor Rated Speed	0.0 to 33000.0 rpm	Def.50: 1500.0 rpm Def.60: 1800.0 rpm
08 Motor Rated Voltage	0 to 240 V or 0 to 480 V	110V drive: 230 V 200V drive: 230 V 400V drive Def.50: 400 V 400V drive Def.60: 460 V
09 Motor Rated Power Factor	0.00 to 1.00	0.85
10 User Security Status	Refer to the Control User Guide for further information	LEVEL.1

Plages et valeurs par défaut des paramètres de base

Pour des informations sur les paramètres autres que Pr 00 à Pr 10, consulter le Guide de mise en service rapide.

Paramètre	Plage (⚡)	Valeur par défaut (⇒)
01 Vitesse minimum	0,00 à Pr 02 Hz	0,00 Hz
02 Vitesse maximum	0,00 à 550,00 Hz	Def.50 : 50,00 Hz Def.60 : 60,00 Hz
03 Rampe d'accélération 1	0,0 à 32000,0 s	5,0 s
04 Rampe de décélération 1	0,0 à 32000,0 s	10,0 s
05 Configuration du variateur	AV (0), AI (1), AV.Pr (2), AI.Pr (3), PrESet (4), PAd (5), PAd.rEF (6), E.Pot (7), torquE (8), Pid (9) Consulter le Guide de mise en service - Contrôle pour de plus amples informations	AV (0)
06 Courant nominal moteur	0,00 au courant nominal du variateur (A)	Valeur maximum en surcharge maximum (A)
07 Vitesse nominale moteur	0,0 à 33000,0 min ⁻¹	Def.50 : 1500,0 min ⁻¹ Def.60 : 1800,0 min ⁻¹
08 Tension nominale moteur	0 à 240 V ou 0 à 480 V	Variateur 110 V : 230 V Variateur 200 V : 230 V Variateur 400 V Def. 50 : 400 V Variateur 400 V Def. 60 : 460 V
09 Facteur de puissance nominal moteur	0,00 à 1,00	0,85
10 État de sécurité utilisateur	Consulter le Guide de mise en service - Contrôle pour de plus amples informations	LEVEL.1

EN

FR

Basisparameterbereich und Standardeinstellung

Informationen zu anderen Parametern als Pr 00 bis Pr 10 finden Sie in der Kurzanleitung.

Parameter	Bereich (⚡)	Standardwerte (⇒)
01 Sollwertbegrenzung (Minimum)	0,00 bis Pr 02 Hz	0,00 Hz
02 Max. Drehzahl	0,00 bis 550,00 Hz	Def.50: 50,00 Hz Def.60: 60,00 Hz
03 Beschleunigungszeit 1	0,0 bis 32000,0 s	5,0 s
04 Verzögerungszeit 1	0,0 bis 32000,0 s	10,0 s
05 Umrichterkonfiguration	AV (0), AI (1), AV.Pr (2), AI.Pr (3), PrESET (4), PAd (5), PAd.rEF (6), E.Pot (7), torque (8), Pid (9) Weitere Informationen können der Betriebsanleitung: Steuereinheit entnommen werden.	AV (0)
06 Motornennstrom	0,00 bis Umrichterennstrom	Maximaler Nennstrom bei hoher Überlast (Heavy Duty A)
07 Motornendrehzahl	0,0 bis 33000,0 min ⁻¹	Def.50: 1500,0 min ⁻¹ Def.60: 1800,0 min ⁻¹
08 Motornennspannung	0 bis 240 V oder 0 bis 480 V	110-V-Umrichter: 230 V 200-V-Umrichter: 230 V 400-V-Umrichter Def.50: 400 V 400-V-Umrichter Def.60: 460 V
09 Motorleistungsfaktor	0,00 bis 1,00	0,85
10 Benutzersicherheitsstatus	Weitere Informationen können der Betriebsanleitung: Steuereinheit entnommen werden.	LEVEL.1

DE

Range e valori predefiniti dei parametri base

Per informazioni sui parametri dopo il Pr 00 fino al Pr 10, consultare la Guida introduttiva.

Parametro	Range (⚡)	Predefinito (⇒)
01 Velocità minima	da 0,00 a Pr 02 Hz	0,00 Hz
02 Velocità massima	da 0,00 a 550,00 Hz	Def.50: 50,00 Hz Def.60: 60,00 Hz
03 Tempo di accelerazione 1	da 0,0 a 32000,0 s	5,0 s
04 Tempo di decelerazione 1	da 0,0 a 32000,0 s	10,0 s
05 Configurazione dell'azionamento	AV (0), AI (1), AV.Pr (2), AI.Pr (3), PrESET (4), PAd (5), PAd.rEF (6), E.Pot (7), torque (8), Pid (9) Per maggiori informazioni, consultare la Guida dell'utente al controllo	AV (0)
06 Corrente nominale motore	da 0.00 a corrente nominale azionamento in amp	Corrente nominale massima in servizio Corrente nominale
07 Velocità nominale motore	Da 0,0 a 33000,0 giri/min	Def.50: 1500,0 giri/min Def.60: 1800,0 giri/min
08 Tensione nominale motore	da 0 a 240 V o da 0 a 480 V	Azionamento a 110V: 230 V Azionamento a 200V: 230 V Azionamento a 400 V Def.50: 400 V Azionamento a 400 V Def.60: 460 V
09 Fattore di potenza nominale del motore	Da 0,00 a 1,00	0,85
10 Stato sicurezza utente	Per maggiori informazioni, consultare la Guida dell'utente al controllo	LEVEL.1

IT

Rango y valores por defecto de los parámetros básicos

Para información sobre parámetros distintos de Pr 00 a Pr 10 consulte la Guía de inicio rápido.

Parámetro	Rango (†)	Valor por defecto (⇔)
01 Velocidad mínima	0,00 a Pr 02 Hz	0,00 Hz
02 Velocidad máxima	0,00 a 550,00 Hz	Def.50: 50,00 Hz Def.60: 60,00 Hz
03 Velocidad de aceleración 1	0,0 a 32000,0 s	5,0 s
04 Velocidad de deceleración 1	0,0 a 32000,0 s	10,0 s
05 Configuración del accionamiento	AV (0), AI (1), AV.Pr (2), AI.Pr (3), PrESEt (4), PAd (5), PAd.rEF (6), E.Pot (7), torquE (8), Pid (9) Para obtener más información, consulte la Guía del usuario del control.	AV (0)
06 Intensidad nominal de motor	0,00 a Amperaje nominal del accionamiento	Amperaje nominal máximo con ciclo duro
07 Velocidad nominal del motor	0,0 a 33000,0 rpm	Def.50: 1500,0 rpm Def.60: 1800,0 rpm
08 Tensión nominal de motor	0 a 240 V o 0 a 480 V	Accionamiento de 110 V: 230 V Accionamiento de 200 V: 230 V Accionamiento de 400V Def.50: 400 V Accionamiento de 400V Def.60: 460 V
09 Factor de potencia nominal del motor	0,00 a 1,00	0,85
10 Estado de seguridad del usuario	Para obtener más información, consulte la Guía del usuario del control.	LEVEL.1

ES

Appendix A UL listing information

This addendum provides additional information requested by UL to be supplied with the product.

A.1 UL file reference

All models are UL Listed to both Canadian and US requirements. The UL file reference is: NMMS/7.E171230. Products that incorporate the Safe Torque Off function have been investigated by UL. The UL file reference is: FSPC.E171230.

A.2 Option modules, kits and accessories

Option Modules, Control Pods, Installation Kits and other accessories for use with these drives are UL Listed.

A.3 Enclosure ratings

All models are Open Type as supplied.

The drive enclosure is not classified as a fire enclosure. A separate fire enclosure must be provided. A UL/ NEMA Type 12 enclosure is suitable.

When fitted with a conduit box the drives meet the requirements for UL Type 1. Type 1 enclosures are intended for indoor use, primarily to provide a degree of protection against limited amounts of falling dirt.

The drives meet the requirements for UL Type 12 when installed inside a Type 12 enclosure and through-hole mounted using the sealing kit and the high-IP insert (where provided).

When through-hole mounted, the drives have been evaluated as suitable for use in surrounding air temperatures up to 40 °C.

Remote Keypads are UL Type 12 when installed with the sealing washer and fixing kit provided.

When installed in a Type 1 or Type 12 enclosure, the drives may be operated in a compartment handling conditioned air.

A.4 Mounting

Drives may be surface mounted using the appropriate brackets. Drives may be mounted singly or side by side with suitable space between them (bookcase mounting).

A.5 Environment

Drives must be installed in a Pollution Degree 2 environment or better (dry, non-conductive pollution only).

The drives have been evaluated for use at ambient temperatures up to 40 °C. The drives have additionally been evaluated for 50 °C and 55 °C ambient air temperatures with a derated output.

A.6 Electrical Installation

OVERVOLTAGE CATEGORY

OVC III

SUPPLY

The drives are suitable for use on a circuit capable of delivering not more than 100,000 RMS symmetrical amperes, 600 Volts AC Maximum.

TERMINAL TORQUE

Terminals must be tightened to the rated torque as specified in the Installation Instructions.

WIRING TERMINALS

Drives must be installed using cables rated for 75 °C operation, copper wire only.

Where possible, UL Listed closed-loop connectors sized according to the field wiring shall be used for all field power wiring connections.

GROUND CONNECTION INSTRUCTIONS

UL Listed closed-loop connectors sized according to the field wiring shall be used for grounding connections.

BRANCH CIRCUIT PROTECTION

The fuses and circuit breakers required for branch circuit protection are specified in the Installation Instructions.

OPENING OF BRANCH CIRCUIT

Opening of the branch-circuit protective device may be an indication that a fault has been interrupted. To reduce the risk of fire or electric shock, the equipment should be examined and replaced if damaged. If burnout of the current element of an overload relay occurs, the complete overload relay must be replaced.

Integral solid state short circuit protection does not provide branch circuit protection. Branch circuit protection must be provided in accordance with the National Electrical Code (NEC), The Canadian Electrical Code, and any additional local codes.

DYNAMIC BRAKING

Commander C200/C300, frame sizes 1 to 4 have been evaluated for dynamic braking applications. Other drive models have not been evaluated for dynamic braking.

A.7 Motor overload protection and thermal memory retention

The devices incorporate solid state overload protection for the motor load. The protection levels are expressed as a percentage of full-load current. Refer to the *Control User Guide* for further information.

In order for the motor protection to work properly, the motor rated current must be entered into Pr **06** or Pr **05.007**.

The protection level may be adjusted below 150 % if required. Refer to the *Control User Guide* for further information.

All models are provided with thermal memory retention.

A.8 External Class 2 supply

The external power supply used to power the 24 V control circuit shall be marked: "UL Class 2". The power supply voltage shall not exceed 24 Vdc.



Warning Before using this product you must read and understand the safety information within the User Guide at the URL below.	Avertissement Avant d'utiliser ce produit, il est impératif de lire et de bien comprendre les consignes de sécurité du Guide de mise en service, disponible à l'adresse ci-dessous.
Avvertenza Prima di utilizzare questo prodotto leggere e assicurarsi di aver compreso le informazioni sulla sicurezza contenute nella Guida dell'utente consultabile all'URL indicato qui sotto.	Warnung Bevor Sie dieses Produkt verwenden, müssen Sie die Sicherheitshinweise in der Betriebsanleitung unter der nachstehenden URL lesen und verstehen.
Advertencia Antes de utilizar este producto, debe leer y comprender la información de seguridad de la Guía del usuario en la siguiente URL.	Предупреждение Преди да използвате този продукт, трябва да прочетете и разберете информацията за безопасност в ръководството за потребителя на URL адреса по-долу.
Upozorenje Prije upotrebe ovog proizvoda morate pročitati i razumjeti sigurnosne informacije iz Korisničkog vodiča na donjem URL-u.	Varování Před použitím tohoto výrobku si musíte na níže uvedené adrese URL přečíst v návodu k použití bezpečnostní informace a porozumět jim.
Προειδοποίηση Πριν από τη χρήση αυτού του προϊόντος, πρέπει να διαβάσετε και να κατανοήσετε τις πληροφορίες ασφαλείας που περιλαμβάνει ο Οδηγός χρήστη στην παρακάτω διεύθυνση.	Aviso Antes de utilizar este producto, deve ler e compreender as informações de segurança contidas no guia do utilizador que pode encontrar no URL abaixo.
Advarsel Før du tager dette produkt i brug, skal du have læst og forstået sikkerhedsoplysningerne i brugervejledningen på webadressen nedenfor.	Figyelem A termék használatá elött el kell olvasnia és meg kell értenie a Felhasználói útmutatóban található biztonsági információkat az alábbi URL-címen.
Avertizare Înainte de a utiliza acest produs, trebuie să citiți și să înțelegeți informațiile referitoare la siguranță din Ghidul de utilizare de la adresa URL de mai jos.	Waarschuwing Vóór gebruik van dit product moet u de veiligheidsinformatie in de Handleiding op de URL hieronder lezen en begrijpen..
Upozornenie Pred použitím tohto produktu si musíte prečítať a porozumieť všetkým bezpečnostným pokynom uvedeným v Používateľskej príručke, ktorú nájdete na nasledujúcej adrese URL.	Hoiatus Enne selle toote kasutamise alustamist peate lugema ja mõistma alltoodud URL-aadressil asuvas kasutusjuhendis toodud ohutusalasat teavet.
Břidinājums Pirms šā produkta lietošanas ir jāizlasa un jāizprot informācija par drošību, kas iekļauta lietošanas pamācībā tālāk norādītajā URL.	Opozorilo Pred uporabo tega izdelka morate prebrati in razumeti varnostne informacije v navodilih za uporabo na spodnjem spletnem naslovu.
Varoitus Ennen kuin käytät tätä tuotetta, sinun on luettava ja ymmärrettävä turvallisuusohjeet, jotka sisältyvät alla mainitussa verkko-osoitteessa olevaan käyttöoppaaseen.	İspėjimas Prieš pradėdami naudoti šį gaminį perskaitykite ir įsitikinkite, kad supratote saugos informaciją, pateiktą naudotojo vadove, esančiame toliau nurodytu universaliu adresu.
Twissija Qabel ma tuża dan il-prodott inti ghandek taqra u tifhem l-istruzzjonijiet ta' sikurezza fi hdan il-Gwida għall-Utent fil-URL t'isfel.	Varning Innan du använder denna produkt måste du läsa och förstå säkerhetsinformationen i användarhandboken på nedanstående URL-adress.
Ostrzeżenie Przed przystąpieniem do użytkowania produktu należy przeczytać ze zrozumieniem informacje dotyczące bezpieczeństwa przedstawione w Podręczniku użytkownika dostępnym pod następującym adresem.	

www.controltechniques.com/support

EN	<p>Free 5-year Manufacturer's Warranty</p> <p>In order to qualify for the free 5-year manufacturer's warranty, you must register your drive on www.controltechniques.com/shield within six (6) months of date of purchase. Failure to register within the specified period will mean that your drive will only benefit from the warranty given to you by the person or entity that sold the drive to you.</p> <p>Warranty Terms</p> <p>This offer is subject to our 5-year Warranty Terms and Conditions which can also be found on www.controltechniques.com/shield.</p>
FR	<p>5 ans de garantie fabricant gratuite</p> <p>Afin de profiter des 5 ans de garantie fabricant gratuite, vous devez enregistrer votre variateur sur www.controltechniques.com/shield dans les six (6) mois à compter de la date d'achat. Si vous n'enregistrez pas votre produit dans le délai spécifié, il sera uniquement couvert par la garantie proposée par la personne ou l'organisme vous l'ayant vendu.</p> <p>Conditions de garantie</p> <p>Cette offre est soumise à nos Conditions générales de garantie sur 5 ans, également disponibles sur www.controltechniques.com/shield.</p>
IT	<p>5 anni di garanzia gratuita del costruttore</p> <p>Per aver diritto ai 5 anni di garanzia gratuita del costruttore bisogna registrare l'azionamento sul sito www.controltechniques.com/shield entro 6 (sei) mesi dalla data di acquisto. Laddove non venisse registrato entro il termine specificato, l'azionamento sarà coperto unicamente dalla garanzia concessa dalla persona o dalla società venditrice.</p> <p>Termini di garanzia</p> <p>La presente offerta è soggetta ai nostri Termini e condizioni di garanzia quinquennale, consultabili anche sul sito www.controltechniques.com/shield.</p>
DE	<p>Kostenlose 5-jährige Herstellergarantie</p> <p>Um die kostenlose 5-jährige Herstellergarantie in Anspruch nehmen zu können, müssen Sie Ihren Umrichter innerhalb von sechs (6) Monaten nach Kaufdatum unter www.controltechniques.com/shield registrieren. Wenn Sie Ihren Umrichter nicht innerhalb der angegebenen Frist registrieren, ist dieser nur durch die Gewährleistung gedeckt, die Ihnen von der Person bzw. dem Unternehmen gewährt wird, welche(s) Ihnen den Umrichter verkauft hat.</p> <p>Garantiebedingungen</p> <p>Diesem Angebot liegen die Bedingungen unserer 5-Jahres-Garantie zugrunde, die auch unter www.controltechniques.com/shield zu finden sind.</p>
ES	<p>Garantía del fabricante de 5 años gratuita</p> <p>Para poder disfrutar de la garantía del fabricante de 5 años gratuita, debe registrar su accionamiento en www.controltechniques.com/shield en un plazo de seis (6) meses desde la fecha de compra. En caso de no registrarlo en el plazo especificado, el accionamiento solo estará cubierto por la garantía proporcionada por la persona o entidad que le vendió el accionamiento.</p> <p>Términos de la garantía</p> <p>Esta oferta está sujeta a nuestros Términos y Condiciones de la Garantía de 5 años, que puede encontrar también en www.controltechniques.com/shield.</p>

Company information

Control Techniques Limited. Registered Office: The Gro, Newtown, Powys SY16 3BE. Registered in England and Wales. Company Reg. No. 01236886.

Moteurs Leroy-Somer SAS. Headquarters: Bd Marcellin Leroy, CS 10015, 16915 Angoulême Cedex 9, France. Share Capital: 65 800 512 €, RCS Angoulême 338567258.

Informations sur la société

Control Techniques Limited. Siège social : The Gro, Newtown, Powys SY16 3BE. Entreprise enregistrée en Angleterre et au Pays de Galles. N° d'immatriculation 01236886.

Moteurs Leroy-Somer SAS. Siège mondial : Bd Marcellin Leroy, CS 10015, 16915 Angoulême Cedex 9, France. Capital social : 65 800 512 €, RCS Angoulême 338567258.

Unternehmensinformationen

Control Techniques Limited. Registrierter Sitz: The Gro, Newtown, Powys SY16 3BE. In England und Wales registriert. Firmen-Reg. Nr. 01236886.

Moteurs Leroy-Somer SAS. Firmensitz: Bd Marcellin Leroy, CS 10015, 16915 Angoulême Cedex 9, Frankreich. Aktienkapital: 65.800.512 €, RCS Angoulême 338567258.

Informazioni sull'azienda

Control Techniques Limited. Sede legale: The Gro, Newtown, Powys SY16 3BE. Registrata in Inghilterra e in Galles. Numero di iscrizione al registro imprese 01236886.

Moteurs Leroy-Somer SAS. Sede centrale: Bd Marcellin Leroy, CS 10015, 16915 Angoulême Cedex 9, Francia. Capitale sociale: 65 800 512 €, RCS Angoulême 338567258.

Información de la compañía

Control Techniques Limited. Domicilio social: The Gro, Newtown, Powys SY16 3BE. Registrada en Inglaterra y Gales. Empresa con número de registro 01236886.

Moteurs Leroy-Somer SAS. Sede central: Bd Marcellin Leroy, CS 10015, 16915 Angoulême Cedex 9, Francia. Capital social: 65 800 512 €, RCS Angoulême 338567258.



0478-0527-03